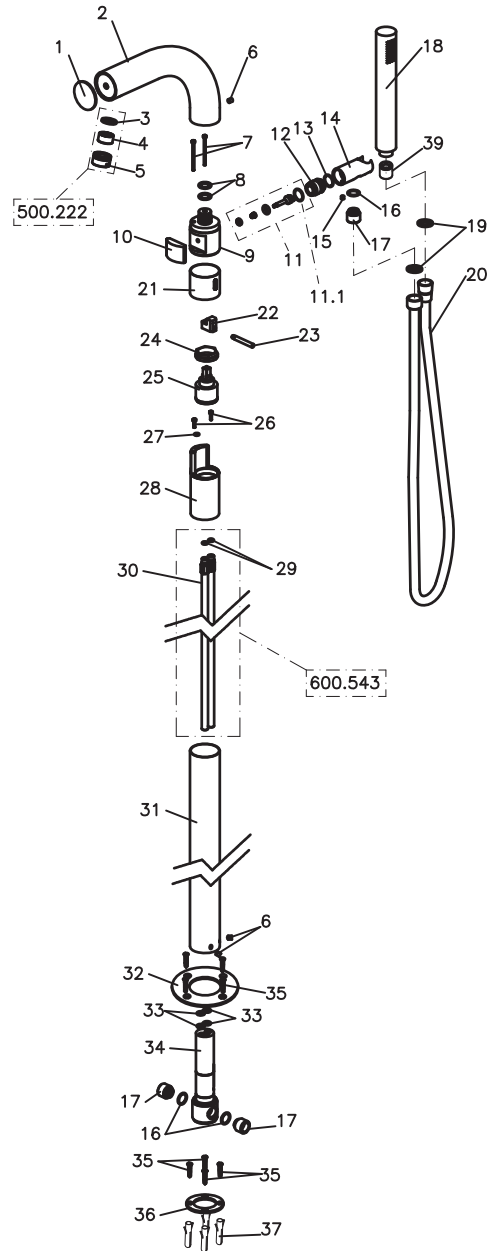
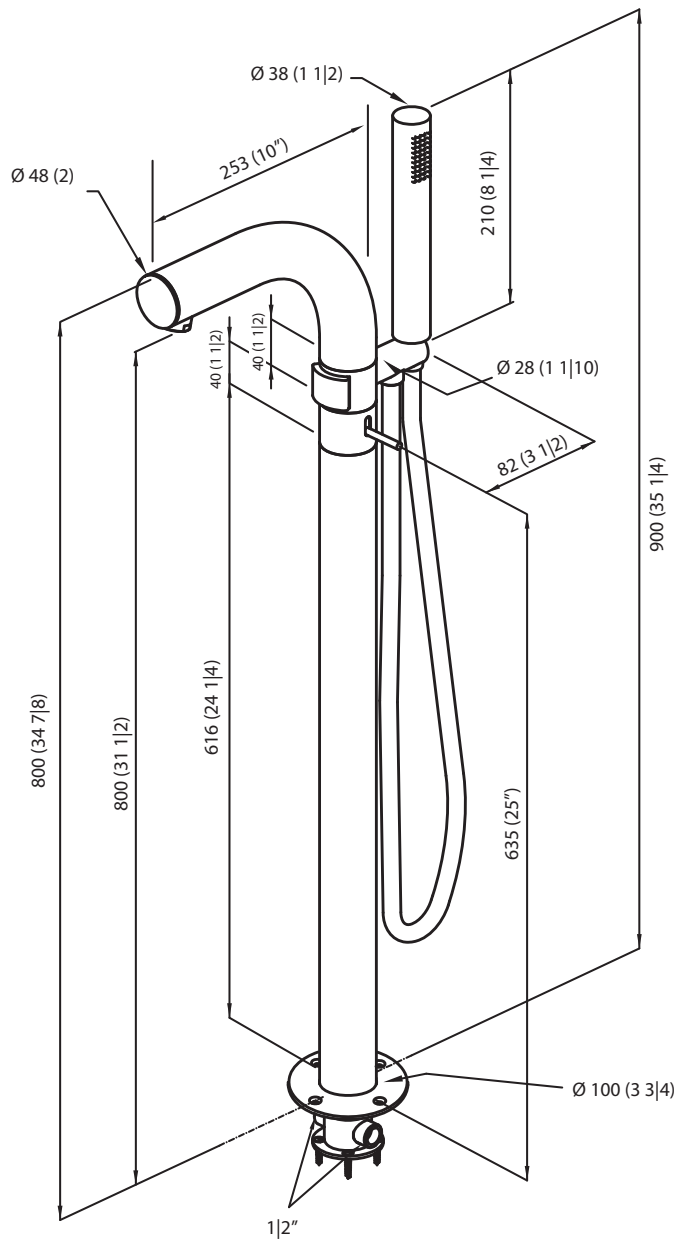


Tube T10: Installation



Item	Cant.	Codigo	Pcs	Code	Observ.
1	1	825.677			
2	1	825.747			
3	1	885.081			
4	1	501.222			
5	1	500.222			
6	3	870.041			
7	1	870.133			
8	2	885.003			
9	1	826.053			
10	1	826.054			

Item	Cant.	Codigo	Pcs	Code	Observ.
11	1	600.674			
11.1	1	885.116			
12	1	826.081			
13	1	885.013			
14	1	826.083			
15	1	870.108			
16	3	885.012			
17	3	825.538			
17.1	2	825.538 NPT USA			
18	1	600.520			

Item	Cant.	Codigo	Pcs	Code	Observ.
19	2	885.011			
20	1	600.559			
21	1	825.668			
22	1	825.670			
23	1	825.666			
24	1	825.665			
25	1	600.003			
26	1	870.114			
27	1	885132			
28	1	825.659			

Item	Cant.	Codigo	Pcs	Code	Observ.
29	2	885.055			
30	1	600.543			
31	1	825.741			
32	1	826.436			
33	4	885.117			
34	1	825.687			
34.1	1	826.275			USA
35	8	870.138			
36	1	825.888			
37	4	830.003			

Victoria & Albert pursues a policy of continual development and improvement. As such, product specifications may be changed without prior notice.

Victoria & Albert lleva a cabo una política de continuo desarrollo y mejora y, como tal, las especificaciones del producto pueden ser cambiadas sin previo aviso.

Victoria & Albert poursuit une politique de développement continu. Pour cette raison, les données techniques peuvent être amenées à changer sans avis préalable.

Victoria & Albert betreibt eine kontinuierliche Weiterentwicklung und Verbesserung Ihrer Produkten, wobei also Produktspezifikationen ohne vorherige Ankündigung geändert werden können.

