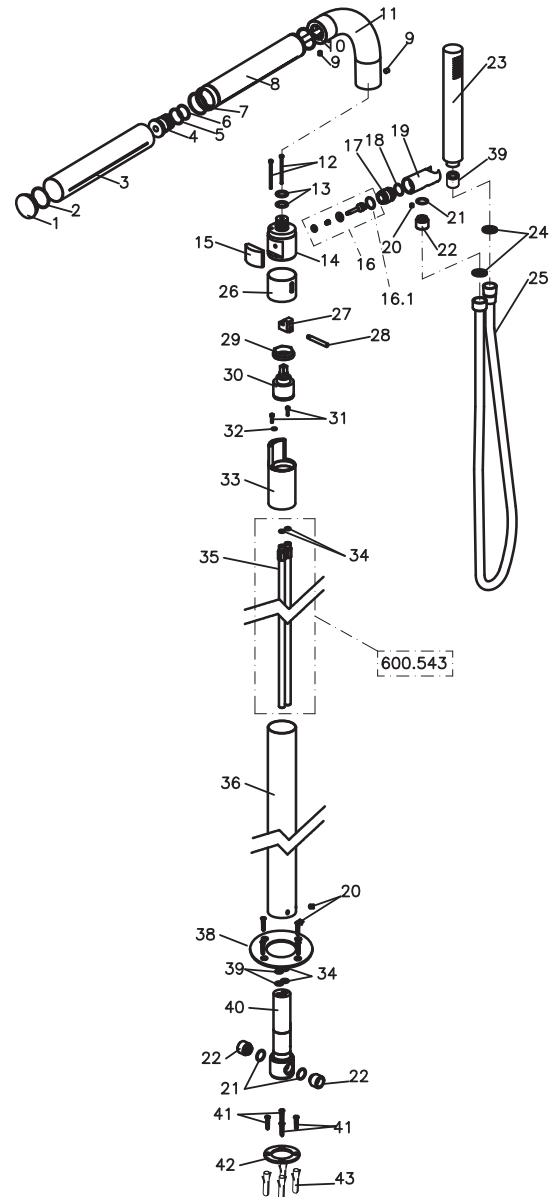
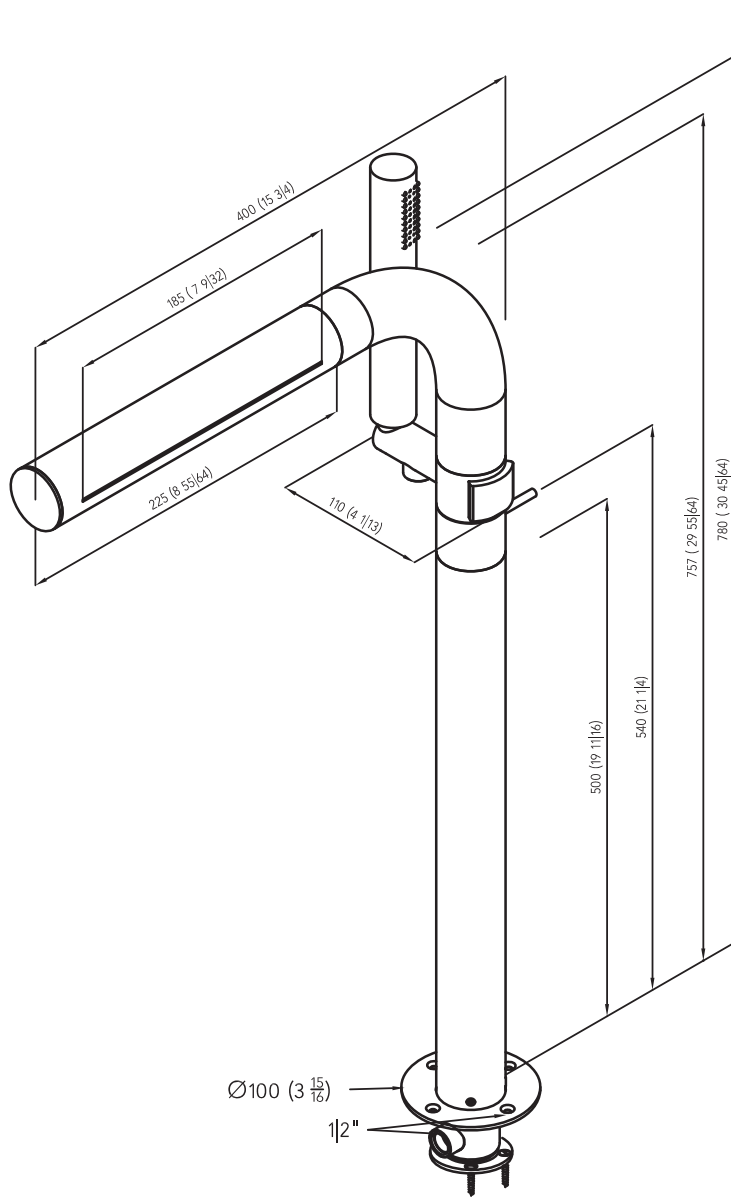


Tube T11: Installation



Item	Cant.	Codigo Pcs	Code	Observ.
1	1	825.751		
2	1	885.109		
3	1	825.730		
4	1	825.729		
5	1	885.101		
6	1	885.129		
7	2	885.118		
8	1	810.172		
9	2	870.041		
10	1	825.788		
11	1	826.432		
12	2	870.133		

Item	Cant.	Codigo Pcs	Code	Observ.
13	2	885.003		
14	1	826.053		
15	1	826.054		
16	1	600.674		
16.1	1	885.116		
17	1	826.081		
18	1	885.013		
19	1	826.083		
20	1	870.108		
21	3	885.012		
22	3	825.538		
22.1	2	825.538NPT	USA	

Item	Cant.	Codigo Pcs	Code	Observ.
23	1	600.520		
24	2	885.011		
25	1	600.559		
26	1	825.668		
27	1	825.670		
28	1	825.666		
29	1	825.665		
30	1	600.003		
31	1	870.114		
32	1	885.132		
33	1	825.659		
34	2	885.055		

Item	Cant.	Codigo Pcs	Code	Observ.
35	1	826.435		038.449.C
36	1	826.433		038.449.C
37	1	885.114		
38	1	826.436		
39	4	885.117		
40	1	825.687		
40.1	1	826.275		USA
41	4	870.138		
42	1	825.888		
43	4	830.003		

Victoria & Albert pursues a policy of continual development and improvement. As such, product specifications may be changed without prior notice.
 Victoria & Albert lleva a cabo una política de continuo desarrollo y mejora y, como tal, las especificaciones del producto pueden ser cambiadas sin previo aviso.
 Victoria & Albert poursuit une politique de développement continú. Pour cette raison, les données techniques peuvent être amenées a changer sans avis préalable.
 Victoria & Albert betreibt eine kontinuierliche Weiterentwicklung und Verbesserung Ihrer Produkten, wobei also Produktspezifikationen ohne vorherige Ankündigung geändert werden können.

